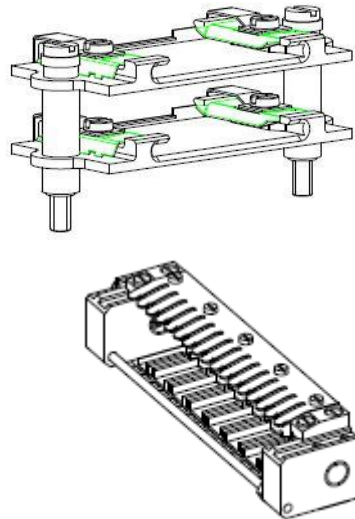


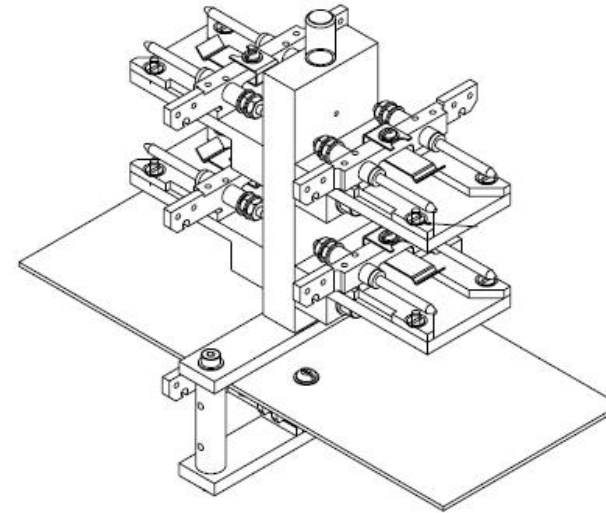
# 試料パーキングステージ

試料台形状および数量に応じた多種類のパーキングステージ  
試料受渡デバイスが別途必要です。



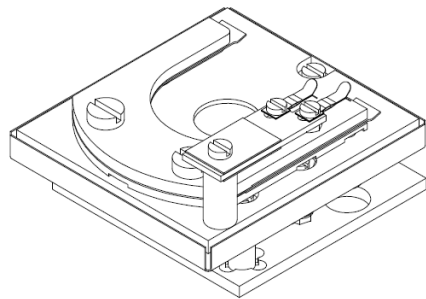
## フラッグタイプ用

- ジョーアセンブリで収集される18mmフラッグタイプ用ステージ
- 線形および水平スタイルのフラッグタイプ用ステージ
- ジョーアセンブリで収集される18mmフラグスタイルのサンプル用ステージ
- 二次回転モーションが必要なフラグスタイルのサンプル用ステージ



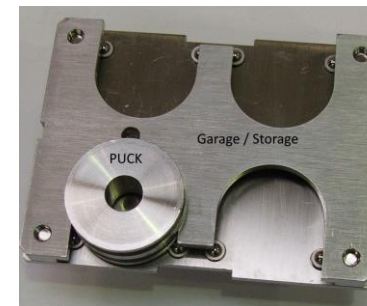
XL25パーキングステージ  
RLRPおよびMLRD転送デバイスで  
使用するように設計されています。

- ポジティブブロックとドックグリップ  
大型サンプル用ステージ
- 25.4mm試料台用
- ヒーターモジュール付きPBNヒーター、  
熱電対付き試料台用



## カスタムデザイン用 お客様固有の用途向けに設計。

ご希望の試料台の形状に合わせフレキシブルな設計のステージをご提供いたします。  
試料台の図面のご提供をお願いします。



パックタイプ パーキングステージ用  
RLRPおよびMLRD転送デバイスで使用す  
るように設計されています。  
受渡するパックスタイルのサンプルには  
二次回転モーションが必要です。